



Espositori caldi ventilati da banco Prestige
 Ventilated hot table-top display counters Prestige
 Vitrines chaudes ventilées de comptoir Prestige
 Ventilierter Tisch-Warmhaltevittrinen Prestige
 Vitrinas calientes ventiladas de mostrador Prestige

Serie
 Line
 Série
 Modell
 Serie

Cod. 14100197 - **ECV 3110***

ECV 3110

Caratteristiche e vantaggi

- Vetrina da banco con sistema di ventilazione non diretta sul cibo e con umidificazione dell'aria
- Possibilità di rigenerazione dei cibi grazie all'evaporazione dell'acqua
- Termostato elettromeccanico con controllo della temperatura fino a 110°C
- Vetri curvi temperati di facile pulizia
- Grigliato interno espositivo

Characteristics and advantages

- Ventilated hot table-top display counter with indirect food ventilation system and humidification
- Food regeneration by steam
- Electromechanical thermostat with temperature control up to 110°C
- Easy cleaning, bent tempered glass
- Internal shelf grid

Caracteristiques and avantages

- Vitrine de comptoir avec système de ventilation non directe sur la nourriture et humidification de l'air
- Grâce à l'évaporation de l'eau il est possible de régénérer la nourriture
- Thermostat électromécanique avec contrôle de la température jusqu'à 110°C
- Vitres courbées simples à nettoyer
- Grille interne d'exposition

Merkmale und Vorteile

- Ventilierter Tisch-Warmhaltevittrine mit indirekten Lebensmittel Belüftungssystem und Luftbefeuchtung
- Regenerierung der Lebensmittel durch Dampf
- Elektromechanisches Thermostat mit Temperaturregulierung bis 110°C
- Leichte Reinigung, gebogenes Hartglas
- Internes Präsentations-Grillrost

Características y ventajas

- Vitrina sobremostrador caliente con sistema de ventilación indirecta sobre los alimentos y con humidificación del aire
- Regeneración de los alimentos gracias a la evaporación del agua
- Termostato electromecánico con control de la temperatura hasta 110°C
- Cristales curvos, templados y fáciles de limpiar
- Estante interior de rejilla para la exposición



- * Senza bacinelle Gastronorm GN1/1 e senza piani inox
- * Without Gastronorm trays GN1/1 and without stainless steel plates
- * Sans bacs Gastronorm GN1/1 et sans plans en inox
- * Ohne Gastronorm Behälter GN1/1 und ohne Inox-Ablagen
- * Sin bandejas Gastronorm GN1/1 y sin planos inox

- * Vetri scorrevoli lato operatore
- * Sliding opening glasses on the operator side
- * Vitres coulissantes face à l'opérateur
- * Schiebe-Fenster auf der Bedienerseite
- * Cristales correderos lado operador

Funzionamento



How to use it



Utilisation



Funktion



Funcionamiento





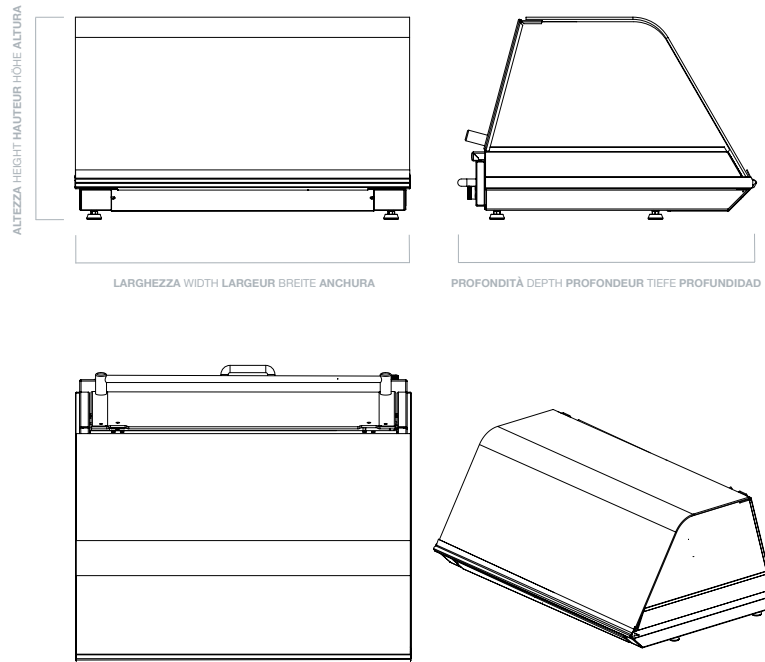
ECV 3110

Accessori
Optionals
Accessoires
Zubehör
Accesorios

	Cavalletti smontabili in acciaio inox su ruote con ripiano intermedio Demountable stainless steel stands on wheels with intermediate shelf Chariots démontables en acier inox sur roulettes avec étagère intermédiaire Inox-Untergestelle auf Rädern mit Zwischenablage Caballetes desmontables de acero inox con ruedas y estante intermedio	Cod. 14100315		Kit sponde lexan su ripiano inferiore cavalletto Lexan sides kit for lower shelf of the stand Bandes en lexan sur l'étagère inférieure du chariot Lexan-Rändersatz zur unteren Ablage des Untergestells Kit bordes de lexan para el estante inferior del caballete	Cod. 14080090
	Ripiano intermedio extra per cavalletto Extra intermediate shelf for stand Étagère intermédiaire extra pour chariot Extra Zwischenablage für Untergestell Estante intermedio extra para caballete	Cod. 04040411		Bacinella Gastronorm, GN1/1 H 40 mm Gastronorm tray Bac Gastronorm Gastronorm Behälter Bandejas Gastronorm	Cod. 10040021
	Piano inox per pizze e brioches, Dim. come GN1/1 Stainless steel plate for pizza and snacks Plan inox pour pizzas et brioches Inoxablage für Pizza und Gebäck Plano inox para pizzas y brioches	Cod. 01060051			

Info tecnica
Technical info
Infos techniques
Technische Info
Info técnica

Tipo presa Socket Prise Anschlussdose Toma de enchufe	Schuko
Collegamento elettrico Electrical connection Connexion électrique Elektrische Anschlüsse Conexión eléctrica	Corrente max. 15,9 A Max. Voltage 15,9 A Courant max. 15,9 A Max. Strom 15,9 A Voltaje máx. 15,9 A
Cavi di alimentazione Power Cables Câbles d'alimentation Stromkabel Cables de alimentación	1



Modello	Larghezza	Profondità	Altezza	Bacinelle GN1/1*	Ripiano Intermedio H 170 mm	Temperatura	Tensione	Potenza	Peso
Model	Width	Depth	Height	Trays GN1/1*	Intermediate shelf H 170 mm	Temperature	Voltage	Power	Weight
Modèle	Largeur	Profondeur	Hauteur	Bacs GN1/1*	Étagère intermédiaire H 170 mm	Température	Tension	Puissance	Poids
Modell	Breite	Tiefe	Höhe	Behälter GN1/1*	Zwischenablage H 170 mm	Temperatur	Spannung	Leistung	Gewicht
Modelo	Anchura	Profundidad	Altura	Bandejas GN1/1*	Estante intermedio H 170 mm	Temperatura	Voltaje	Potencia	Peso
ECV 3110	1092 mm	770 mm	550 mm	3	1 (915 x 350 mm)	30° - 110°C	230V~	3,65 KW	Kg 84

* Altezza massima 40 mm - * Max height 40 mm - * Hauteur maximale 40 mm - * Maximale Höhe 40 mm - * Altura máxima 40 mm