



## Multicucinatore a infrarosso modulato

Modulated infrared multicooker

Multicuisseur à infrarouge modulé

Infrarot-modulierter Multifunktionsgarer

Multicocinador de infrarrojo modulado

# CB cooking innovation®

SERIE

LINE

SÉRIE

MODELL

SERIE

Cod. 14100745 - **CHEF 1008\***



48



Nr. 8



## CHEF

CB cooking innovation®

### Caratteristiche e vantaggi

- Sistema di cottura a infrarosso modulato
- Modulazione automatica dell'energia e auto programmazione in base alla massa inserita nella camera di cottura
- Sistema planetario - massima visibilità del prodotto
- Riduzione dei tempi di cottura fino al 50%
- Calo peso ridotto 10-25%

### Characteristics and advantages

- Modulated-infrared cooking system
- Automatic energy modulation and auto programming based on the mass inserted in the cooking chamber
- Planetary gear-system - maximum visibility of the product
- Cooking time reduction up to 50%
- Only 10% to 25% weight loss

### Caracteristiques et avantages

- Système de cuisson à infrarouge modulé
- Modulation automatique d'énergie et autoprogrammation par rapport au poids introduit dans la chambre de cuisson
- Système planétaire - visibilité maximale du produit
- Réduction des temps de cuisson jusqu'à 50%
- Perte de poids de 10% à 25%

### Merkmale und Vorteile

- Infrarot-moduliertes Kochen nach System
- Automatische Energiemodulation pro Garbehälter und Autoprogrammierung anhand der Garmasse in der Garkammer
- Planetengetriebe - Maximale Sicht auf das Produkt
- Bis zu 50% Zeitersparnisse pro Garzyklus
- Geringer Gewichtsverlust, von 10% bis 25%

### Características y ventajas

- Sistema de cocción a infrarrojo modulado
- Modulación automática de la energía y programación automática basada en la masa cargada en la cámara de cocción
- Sistema planetario - máxima visibilidad del producto
- Reducción del tiempo de cocción hasta un 50%
- Pérdida de peso reducida a 10% - 25%

\* Senza attrezzi di cottura in dotazione

\* Without tools

\* Sans outillages

\* Ohne Garbehälter und -spieße

\* Sin utensilios de cocción





# CHEF

cooking innovation®

## Optionals

**Attrezzi**  
**Tools**  
**Outillages**  
**Garbehälter und- spieße**  
**Utensilios**

### Attrezzo completo di forchette

Tool with forks  
Outillage complet de fourchettes pour poulets  
Spieß mit Klammern  
Utensilio dotado de pinchos

### Attrezzo rapido per polli

Quick tools for chicken  
Outillage rapide pour poulets  
Schneller Spieß für Hähnchen  
Utensilio rapido para pollos

### Attrezzo gabbia bombata

Convex cage tool  
Outillage cage bombée  
Gewölbter Butterfly-Flachkorb  
Utensilio caja convexa

### Attrezzo per arrosto Ø 100 mm

Grid for roast  
Outillage pour rôti  
Spießkorb für Braten  
Utensilio para asado

### Cestello a rete

Basket grid  
Balancelle à cage  
Hängekorb  
Cesta enrejada

### Coppia di forchettoni per asta centrale

Clamps set for central tool  
Set outillages centrales grosse pièce  
Gabelset für Mittelwerkzeug  
Set pinchos para barra central



### Attrezzo a forchetta lunga

Long fork tools  
Outillage deux piques pour poulets  
Langer Spieß für Hähnchen  
Utensilio de pincho largo

### Attrezzo gabbia piatta

Flat cage tool  
Outillage cage plate  
Butterfly-Korb  
Utensilio caja plana

### Attrezzo gabbia piatta a rete

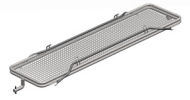
Flat cage grid tool  
Outillage cage plate à réseau  
Netz-Butterfly-Korb  
Utensilio caja plana enrejada

### Attrezzo per arrosto

Grid for roast  
Outillage pour rôti  
Spießkorb für Braten  
Utensilio para asado

### Coppia di forchettoni

Clamps set  
Set outillages grosse pièce  
Gabelset  
Set pinchos

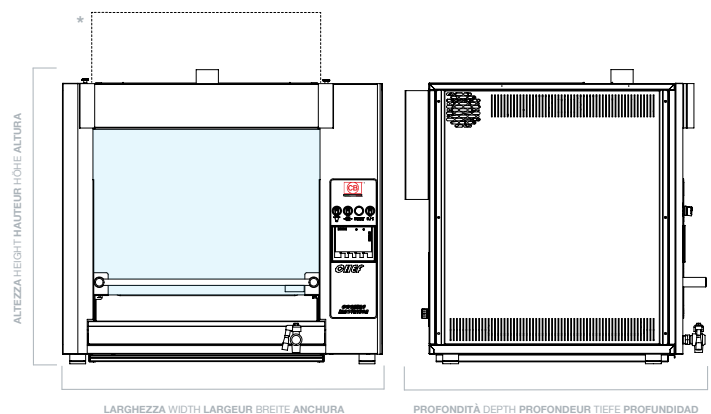


## Info tecnica Technical info Infos techniques Technische Info Info técnica

Tipo presa Junction box Boîte de jonction Anschlussdose Caja de conexiones	63 A (3P+N+T)
Collegamento elettrico Electrical connection Connexion électrique Elektrische Anschlüsse Conexión eléctrica	Corrente max. 35 A Max. Current 35 A Courant max. 35 A Max. Strom 35 A Corriente máx. 35 A
Cavi di alimentazione Power cables Cables d'alimentation Stromkabel Cables de alimentación	1

### Attenzione: Mantenere una distanza di almeno 150 mm dalle pareti

Attention: Maintain a distance of at least 150 mm from the walls  
Attention: Maintenez une distance d'au moins 150 mm des murs  
Achtung: Abstand von mindestens 150 mm zu den Wänden einhalten  
Atención: mantenga una distancia de al menos 150 mm de las paredes



Modello Model Modèle Modell Modelo	Attrezzi Tools Outillages Werkzeuge Utensilios	Capacità Capacity Capacité Kapazität Capacidad	Larghezza Width Largeur Breite Anchura	Profondità Depth Profondeur Tiefe Profundidad	Altezza Height Hauteur Höhe Altura	Altezza con vetro alzato Height with lifted glass Hauteur avec vitre soulevée Höhe mit Scheibe oben Altura con cristal elevado	Tensione Voltage Tension Spannung Voltaje	Potenza Power Puissance Leistung Potencia	Peso Weight Poids Gewicht Peso
CHEF 1008	8	48 Kg	1300 mm	875 mm	890 mm	1110 mm	400V 3N~	21,2 KW	Kg 176