



Multicucinatore a infrarosso modulato

Modulated infrared multicooker

Multicuisseur à infrarouge modulé

Infrarot-modulierter Multifunktionsgarer

Multicocinador de infrarrojo modulado

CB cooking innovation®

SERIE

LINE

SÉRIE

MODELL

SERIE

Cod. 14100749 - **CHEF 505***



15



Nr. 5



CHEF

CB cooking innovation®

Caratteristiche e vantaggi

- Sistema di cottura a infrarosso modulato
- Modulazione automatica dell'energia e auto programmazione in base alla massa inserita nella camera di cottura
- Sistema planetario - massima visibilità del prodotto
- Riduzione dei tempi di cottura fino al 50%
- Calo peso ridotto 10-25%

Characteristics and advantages

- Modulated-infrared cooking system
- Automatic energy modulation and auto programming based on the mass inserted in the cooking chamber
- Planetary gear-system - maximum visibility of the product
- Cooking time reduction up to 50%
- Only 10% to 25% weight loss

Caracteristiques et avantages

- Système de cuisson à infrarouge modulé
- Modulation automatique d'énergie et autoprogrammation par rapport au poids introduit dans la chambre de cuisson
- Système planétaire - visibilité maximale du produit
- Réduction des temps de cuisson jusqu'à 50%
- Perte de poids de 10% à 25%

Merkmale und Vorteile

- Infrarot-moduliertes Kochen nach System
- Automatische Energiemodulation pro Garbehälter und Autoprogrammierung anhand der Garmasse in der Garkammer
- Planetengetriebe - Maximale Sicht auf das Produkt
- Bis zu 50% Zeitersparnisse pro Garzyklus
- Geringer Gewichtsverlust, von 10% bis 25%

Características y ventajas

- Sistema de cocción a infrarrojo modulado
- Modulación automática de la energía y programación automática basada en la masa cargada en la cámara de cocción
- Sistema planetario - máxima visibilidad del producto
- Reducción del tiempo de cocción hasta un 50%
- Pérdida de peso reducida a 10% - 25%

* Senza attrezzi di cottura in dotazione

* Without tools

* Sans outillages

* Ohne Garbehälter und -spieße

* Sin utensilios de cocción





CHEF

cooking innovation®

Optionals

Attrezzi
Tools
Outillages
Garbehälter und- spieße
Utensilios

Attrezzo completo di forchette

Tool with forks
Outillage complet de fourchettes pour poulets
Spieß mit Klammern
Utensilio dotado de pinchos

Attrezzo rapido per polli

Quick tools for chicken
Outillage rapide pour poulets
Schneller Spieß für Hähnchen
Utensilio rapido para pollos

Attrezzo gabbia bombata

Convex cage tool
Outillage cage bombée
Gewölbter Butterfly-Flachkorb
Utensilio caja convexa

Attrezzo per arrosto Ø 100 mm

Grid for roast
Outillage pour rôti
Spießkorb für Braten
Utensilio para asado

Cestello a rete

Basket grid
Balancelle à cage
Hängekorb
Cesta enrejada

Coppia di forchettoni per asta centrale

Clamps set for central tool
Set outillages centrales grosse pièce
Gabelset für Mittelwerkzeug
Set pinchos para barra central



Attrezzo a forchetta lunga

Long fork tools
Outillage deux piques pour poulets
Langer Spieß für Hähnchen
Utensilio de pincho largo

Attrezzo gabbia piatta

Flat cage tool
Outillage cage plate
Butterfly-Korb
Utensilio caja plana

Attrezzo gabbia piatta a rete

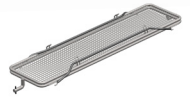
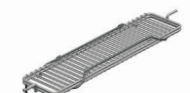
Flat cage grid tool
Outillage cage plate à réseau
Netz-Butterfly-Korb
Utensilio caja plana enrejada

Attrezzo per arrosto

Grid for roast
Outillage pour rôti
Spießkorb für Braten
Utensilio para asado

Coppia di forchettoni

Clamps set
Set outillages grosse pièce
Gabelset
Set pinchos

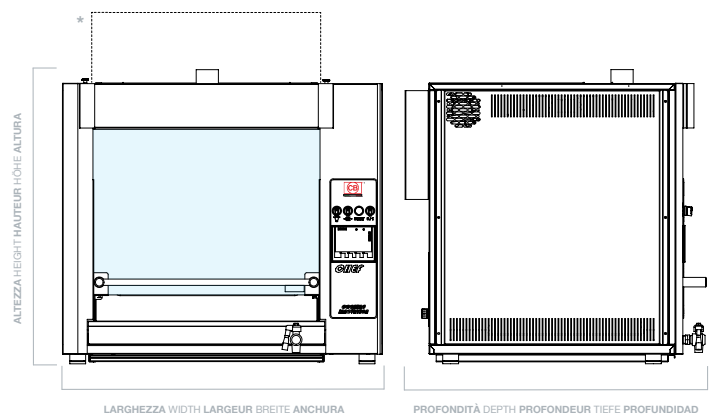


Info tecnica Technical info Infos techniques Technische Info Info técnica

Tipo presa Junction box Boîte de jonction Anschlussdose Caja de conexiones	32 A (3P+N+T)
Collegamento elettrico Electrical connection Connexion électrique Elektrische Anschlüsse Conexión eléctrica	Corrente max. 18 A Max. Current 18 A Courant max. 18 A Max. Strom 18 A Corriente máx. 18 A
Cavi di alimentazione Power cables Cables d'alimentation Stromkabel Cables de alimentación	1

Attenzione: Mantenere una distanza di almeno 150 mm dalle pareti

Attention: Maintain a distance of at least 150 mm from the walls
Attention: Maintenez une distance d'au moins 150 mm des murs
Achtung: Abstand von mindestens 150 mm zu den Wänden einhalten
Atención: mantenga una distancia de al menos 150 mm de las paredes



Modello Model Modèle Modell Modelo	Attrezzi Tools Outillages Werkzeuge Utensilios	Capacità Capacity Capacité Kapazität Capacidad	Larghezza Width Largeur Breite Anchura	Profondità Depth Profondeur Tiefe Profundidad	Altezza Height Hauteur Höhe Altura	Altezza con vetro alzato Height with lifted glass Hauteur avec vitre soulevée Höhe mit Scheibe oben Altura con cristal elevado	Tensione Voltage Tension Spannung Voltaje	Potenza Power Puissance Leistung Potencia	Peso Weight Poids Gewicht Peso
CHEF 505	5	15 Kg	845 mm	675 mm	750 mm	900 mm	400V 3N~	10,6 KW	Kg 116